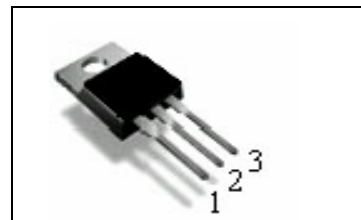


AMS 1117A-xx

1А РЕГУЛЯТОР НАПЯЖЕНИЯ ПОЛОЖИТЕЛЬНОЙ ПОЛЯРНОСТИ С НИЗКИМ НАПЯЖЕНИЕМ НАСЫЩЕНИЯ

ОПИСАНИЕ:

- .. Выходной ток 1А max
- .. Напряжение насыщения 1,3В
- .. Изменение выходного напряжения при изменении входного напряжения 0.2% max
- .. Изменение выходного напряжения при изменении тока нагрузки 0.4% max
- .. Ограничение по току и термозащита
- .. Версия с регулируемым выходным напряжением 1,25В и с фиксированным 1,5В; 1,8В; 2,5В; 2,85В; 3,3В; 5,0В
- .. Стандартный трехвыводной корпус
- .. Максимальное входное напряжение – 15В
- .. Рабочий температурный диапазон перехода от 0 до +125°С



1. Общий (Регулирующий)
 2. Выход
 3. Вход
- Поверхность теплоотвода соединена с выводом 2

ПРЕДЕЛЬНО-ДОПУСТИМЫЕ ПАРАМЕТРЫ

Параметр	Единица измерения	Значения параметра
Рассеиваемая мощность	Вт	12
Входное напряжение	В	12 (Vo=1,8В;2,5В;2,85В;3,3В) 15В (Vo=5,0В; регулируемый)
Рабочий температурный диапазон перехода	°С	от 0 до +125
Диапазон температуры хранения	°С	от -65 до +150

ЭЛЕКТРИЧЕСКИЕ ПАРАМЕТРЫ Tj= +25°С, если другая не оговорена

Параметр	Режим измерения	MIN	ТУР	MAX	Едизмер
Выходное напряжение					
AMS1117A (Регулируемый)	I _o = 10mA до 1A, Vin -Vo = 1.5 до 13.75V	1.238	1.250	1.262	В
AMS1117A-1.8	I _o = 0 до 1A, Vin = 3.3В до 12В	1.773	1.8	1.827	В
AMS1117A-2.5	I _o = 0 до 1A, Vin = 4.0В до 12В	2.462	2.5	2.538	В
AMS1117A-2.85	I _o = 0 до 1A, Vin = 4.4В до 12В	2.807	2.85	2.893	В
AMS1117A-3.3	I _o = 0 до 1A, Vin = 4.8В до 12В	3.250	3.30	3.350	В
AMS1117A-5.0	I _o = 0 до 1A, Vin = 6.5В до 15В	4.925	5.0	5.075	В
Выходное напряжение					
AMS1117A (Регулируемый)	Tj = 0°С до +125°С. I _o = 10mA до 1A, Vin -Vo = 1.5В до 13.75В	1.225	1.250	1.280	В
AMS1117A-1.8	I _o = 0 до 1A, Vin = 3.3В до 12В	1.764	1.8	1.836	В
AMS1117A-2.5	I _o = 0 до 1A, Vin = 4.0В до 12В	2.450	2.5	2.550	В
AMS1117A-2.85	I _o = 0 до 1A, Vin = 4.4В до 12В	2.790	2.85	2.910	В
AMS1117A-3.3	I _o = 0 до 1A, Vin = 4.8В до 12В	3.240	3.30	3.360	В
AMS1117A-5.0	I _o = 0 до 1A, Vin = 6.5В до 15В	4.900	5.0	5.100	В
Изменение выходного напряжения при изменении входного напряжения					
AMS1117A (Регулируемый)	I _o = 10mA, Vin - Vo = 1.5В до 13.75В		0.1	0.2	%
AMS1117A-1.8	I _o = 0, Vin = 3.3В до 12В		2	7	мВ
AMS1117A-2.5	I _o = 0, Vin = 4.0В до 12В		2	7	мВ
AMS1117A-2.85	I _o = 0, Vin = 4.4В до 12В		2	7	мВ
AMS1117A-3.3	I _o = 0, Vin = 4.8В до 12В		3	7	мВ
AMS1117A-5.0	I _o = 0, Vin = 6.5В до 15В		4	10	мВ

ЭЛЕКТРИЧЕСКИЕ ПАРАМЕТРЫ $T_j = +25^\circ\text{C}$, если другая не оговорена (продолжение)

Изменение выходного напряжения при изменении тока нагрузки AMS 117A(Регулируемый) AMS 1117A-1.8 AMS 1117A -2.5 AMS 1117A -2.85 AMS 1117A -3.3 AMS 1117A -5.0	$I_o = 10\text{mA}$ до 1A, $V_{in} - V_o = 2\text{B}$ $I_o = 0$ до 1A, $V_{in} = 3.8\text{B}$ $I_o = 0$ до 1A, $V_{in} = 4.5\text{B}$ $I_o = 0$ до 1A, $V_{in} = 4.85\text{B}$ $I_o = 0$ до 1A, $V_{in} = 5.3\text{B}$ $I_o = 0$ до 1A, $V_{in} = 7.0\text{B}$		0.2 3 3 3 4 5	0.4 10 10 10 12 15	% мВ мВ мВ мВ мВ
Напряжение насыщения ⁽¹⁾ Все типонамины	$I_o = 800\text{mA}$ $I_o = 1\text{A}$ $I_o = 1\text{A}$ ($T_j = 0^\circ\text{C}$ до $+125^\circ\text{C}$.)		1.10 1.2 1.2	1.20 1.30 1.55	В В В
Максимальный выходной ток	$V_{in} - V_o = 5\text{B}$	1000	1250	1600	мА
Минимальный ток нагрузки Регулируемая версия	$V_{in} - V_o = 13.75\text{B}$			5	мА
Ток потребления	$V_{in} - V_o = 5\text{B}$		5.2	10	мА
Ток регулировки	$I_o = 10\text{mA}$, $V_{in} - V_o = 1.4\text{B}$ до 10В		50	120	мкА
Изменение тока регулировки в диапазоне входных напряжений и токов нагрузки	$I_o = 10\text{mA}$ до 1A, $V_{in} - V_o = 1.4\text{B}$ до 10В		0.5	5	мкА
Температурный уход выходного напряжения	$T_j = 0^\circ\text{C}$ до $+125^\circ\text{C}$		0.5		%

Примечание: (1) Напряжение насыщения определяется как разность между входным и выходным напряжениями при уменьшении выходного напряжения на 1% от номинального значения.

РЕКОМЕНДАЦИЯ ПО ПРИМЕНЕНИЮ

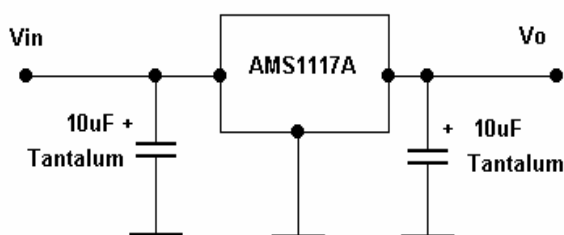
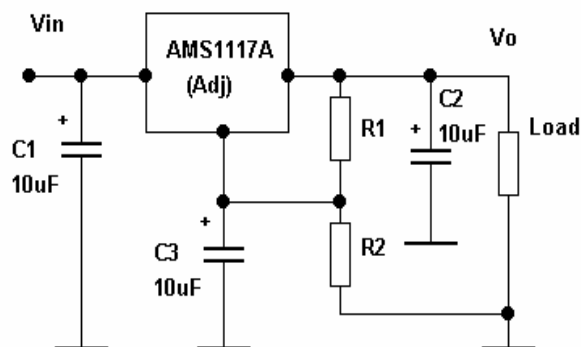


Рис 1. Версия с фиксированным напряжением



$$V_o = V_{ref} \times (1 + R_2/R_1) + I_{adj} \times R_2$$

Рис 2. Версия с регулируемым напряжением

220108, г.Минск, ул. Корженевского, 16, УП "Завод ТРАНЗИСТОР"

Отдел маркетинга: тел./факс (10-37517) 212-59-32

E-mail: market@transistor.com.by <http://www.transistor.by>